

SMCL Series

用一台的指示灯传达2~3种信号的多色LED指示灯



SMCL80



SMCL100



SMCL125

产品规格

SMCL80 | SMCL100
SMCL125

材 质	灯罩-ABS(SMCL80)、PC(SMCL100,125)、 底座-ABS、反射体-耐热性ABS
使用环境温度	-30°C ~ +50°C
音 量	Max.90dB at 1m
防 护 等 级	IP44
闪 亮 次 数	60~80次/min
符 合	RoHS

- 使用多色LED, 一台指示灯可以传达2~3种信号的经济型产品
- 采用LED多层配光模式, 信号光均匀的分布到整个灯罩
- 停止工作时灯罩颜色类似于乳白色, 从而避免对近距离工作人员造成情绪波动的不利影响
- 可选择长亮-闪亮工作

SMCL80 外径80mm多色LED长亮/闪亮指示灯

型号	电压	电流	认证	重量	颜色
SMCL80	DC12V~24V	Max.260mA	CE	0.18kg	● R-红 ● A-黄 ● G-绿
	AC110V	110mA		0.28kg	
	AC220V	60mA		0.28kg	

SMCL100 外径100mm多色LED长亮/闪亮指示

型号	电压	电流	认证	重量	颜色
SMCL100	DC12V~24V	Max.470mA	CE	0.23kg	● R-红 ● A-黄 ● G-绿
	AC110V	140mA		0.32kg	
	AC220V	70mA		0.32kg	

SMCL125 外径125mm多色LED长亮/闪亮指示

型号	电压	电流	认证	重量	颜色
SMCL125	DC12V~24V	Max.510mA	CE	0.27kg	● R-红 ● A-黄 ● G-绿
	AC110V	150mA		0.36kg	
	AC220V	80mA		0.36kg	

接线信息

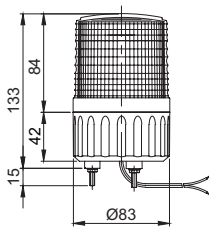
- SMCL Series产品可以利用外部触点和三极管连接使用。
- 利用三极管接线时, 使用NPN三极管正确地接线后使用。
- 电源线规格 UL1015 AWG18(0.75sq) x 2C 400mm
- 信号线规格 UL1007 AWG22(0.3sq) 400mm
- 本产品无极性, 不分(+)(-)正负极



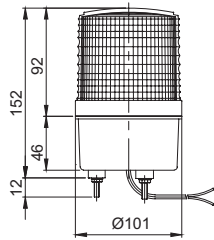
外形图

单位: mm

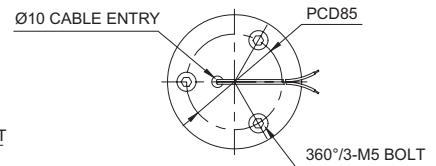
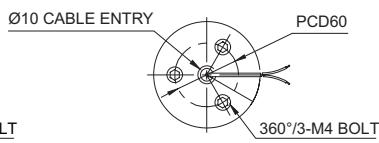
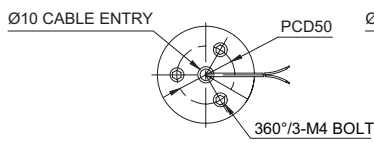
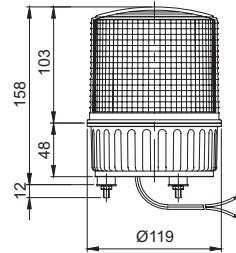
• SMCL80



• SMCL100

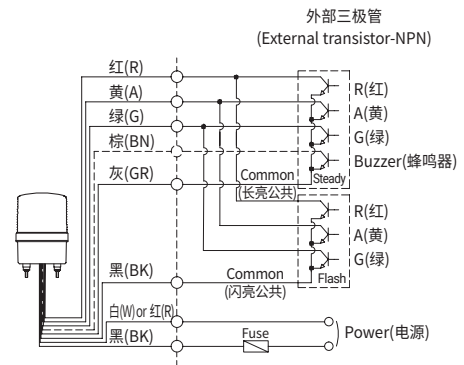
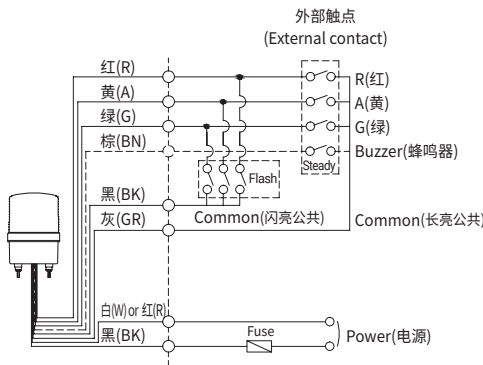


• SMCL125



接线图

• SMCL80 / SMCL100 / SMCL125-DC/AC



用户订制规格

· 壁挂式支架: 电源线可以通过支架中心或墙面引出的结构

SMCL80

SMCL100 / SMCL125



壁挂式支架
TWS80

壁挂式支架
TWA80

壁挂式支架
SWP125

壁挂式支架
SWM125

型号选定

SMCL100	-	BZ	-	3	-	220	-	RAG
[型号]		[蜂鸣器]		[色数]		[电压]		[颜色]
SMCL80 SMCL100 SMCL125		无指定-无蜂鸣器型 BZ指定-内置蜂鸣器型		2-2色 3-3色		12/24-DC12V~24V 110-AC110V 220-AC220V		● R-红 ● A-黄 ● G-绿