

QTEX Series

可在爆炸性气体区域中使用的耐压/粉尘防爆型LED多层信号灯



QTEX 直附型

产品规格

QTEX | QTEXB

材 质	灯罩-钢化玻璃、透光灯罩-AS、底座-AL、 反射体-耐热性ABS
使用环境温度	-40°C ≤ Tamb ≤ +60°C
音 量	Max.90dB at 1m(QTEXB)
防 护 等 级	IECEX - Ex db II C T6 Gb、IP66 Ex tb IIIC T85°C Db、IP66 ATEX - EX II 2G Ex db II C T6 Gb、IP66 EX II 2D Ex tb IIIC T85°C Db、IP66 KCs - Ex d II C T6、IP66
技 术 认 证	IECEX、ATEX、KCs、TIIS(限QTEXB)
电 缆 入 口	3/4" NPT 2WAY

- 可在爆炸性气体区域中使用的耐压/粉尘防爆型LED多层信号灯
- LED光源采用聚光反射体, 远距离可视性好
- 防爆外壳内置Ø80型LED多层信号灯
- 底座采用经久耐用的铝合金结构并内置连接电源线的接线端子
- 可选直附型和壁挂型,采用高亮度LED光源,产品使用寿命长



QTEX 壁挂型

QTEX 耐压/粉尘防爆型LED多层信号灯

型号	层数	电压	认证	重量	颜色	
QTEX (长亮/闪亮)	1	DC12V		4.01kg		
		DC24V		4.01kg	● R-红	
		AC95V~230V		4.02kg		
	2	DC12V		4.15kg		
		DC24V		4.15kg	● R-红 ● G-绿	
		AC95V~230V		4.16kg		
	3	DC12V	IECEX	4.31kg	● R-红	
		DC24V		4.31kg	● A-黄 ● G-绿	
		AC95V~230V	ATEX	4.32kg		
	4	DC12V	KCs	4.46kg	● R-红 ● A-黄 ● G-绿 ● B-蓝	
		DC24V		4.46kg		
		AC95V~230V		4.47kg		
5	DC12V		4.61kg	● R-红 ● A-黄 ● G-绿 ● B-蓝 ○ W-白		
	DC24V		4.61kg			
	AC95V~230V		4.62kg			

光源部电流(1层为基准)

电压	DC12V	DC24V	AC95V~230V
光源部电流(1层)	80mA	60mA	Max.55mA



QTEXB 内置马达蜂鸣器耐压/粉尘防爆型LED多层信号灯

型号	层数	电压	认证	重量	颜色
QTEXB (长亮/闪亮)	1	DC12V		4.11kg	● R-红
		DC24V		4.11kg	
		AC95V~230V		4.12kg	
	2	DC12V		4.25kg	● R-红 ● G-绿
		DC24V		4.25kg	
		AC95V~230V		4.26kg	
	3	DC12V	IECEx	4.41kg	● R-红 ● A-黄 ● G-绿
		DC24V		4.41kg	
		AC95V~230V		4.42kg	
	4	DC12V	KC _s	4.56kg	● R-红 ● A-黄 ● G-绿 ● B-蓝
		DC24V		4.56kg	
		AC95V~230V		4.57kg	
	5	DC12V	TIIS	4.71kg	● R-红 ● A-黄 ● G-绿 ● B-蓝 ○ W-白
		DC24V		4.71kg	
		AC95V~230V		4.72kg	



QTEXB 直附型



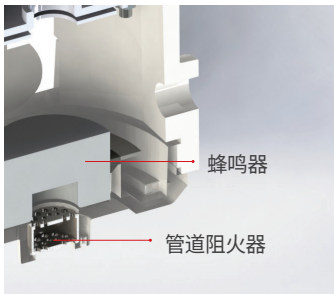
QTEXB 壁挂型

- 在危险区域同时传递视觉信号和听觉信号的耐压/粉尘防爆型LED多层信号灯
- 防水蜂鸣器输出音量 Max. 90dB(at 1m)

光源部/蜂鸣器电流(1层为基准)

电压	DC12V	DC24V	AC95V~230V
光源部电流(1层)	80mA	60mA	Max.55mA
蜂鸣器电流	60mA	120mA	Max.80mA

耐压/粉尘防爆型产品的蜂鸣音输出结构



· 管道阻火器(FIAME ARRESTER)

防爆结构中使流体通行、阻碍火焰通行的装置叫管道阻火器(FIAME ARRESTER)。管道阻火器另称为引火防止装置或逆火防止装置,它通过控制火焰经过细长的通道,使火焰自带的能量变小,从而降低温度到引火点以下。

本公司采用三重结构的管道阻火器,将减少蜂鸣器音量下降,同时大幅度地提高火焰冷却效果。

型号选定

QTEX	-	3	-	12	-	RAG	-	IECEX
[型号]		[层数]		[电压]		[颜色]		[防爆认证]
QTEX		1-1层		12-DC12V		● R-红		IECEX
QTEXB		2-2层		24-DC24V		● A-黄		ATEX
		3-3层		95/230-AC95V~230V		● G-绿		KCs
		4-4层				● B-蓝		TIIS(限QTEXB)
		5-5层				○ W-白		

用户订制规格

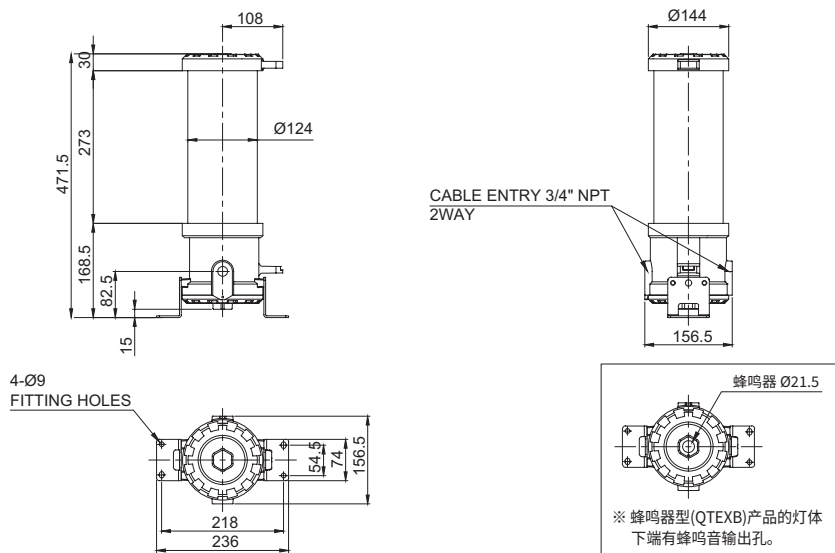
- 安装防爆填料函(标准产品中不包含防爆填料函)
- 电缆入口规格1/2" NPT、M20X1.5、M25X1.5、1/2" PF (限KCs认证)、3/4" PF(限KCs认证)

QTEX Series

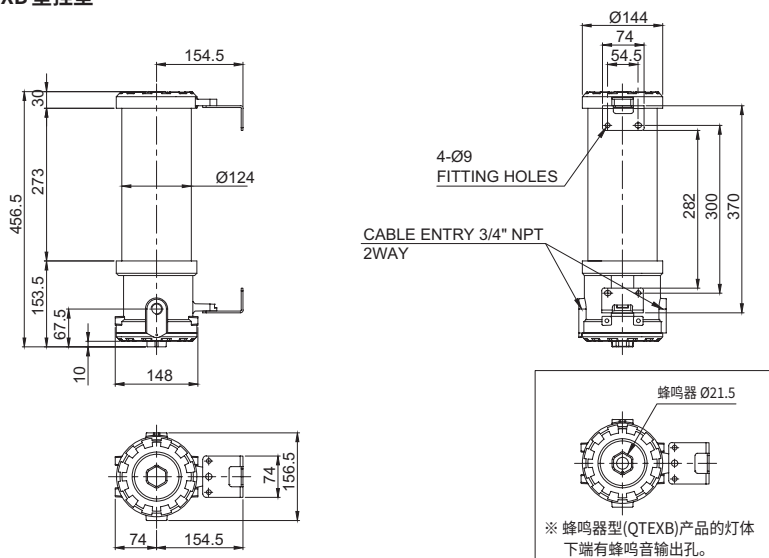
外形图

单位: mm

· QTEX / QTEXB 直附型



· QTEX / QTEXB 壁挂型



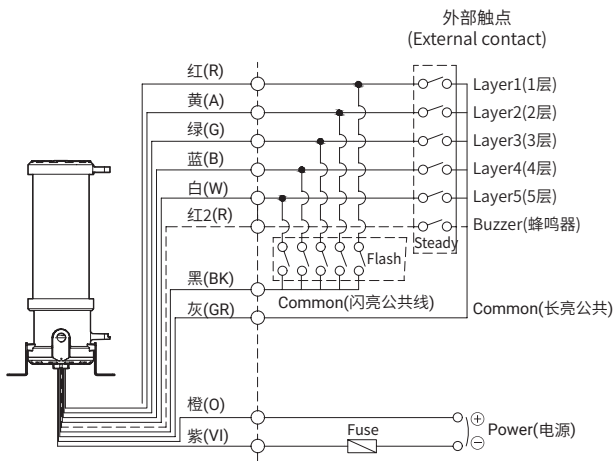
防爆型多层信号灯使用注意事项

- 防爆产品必须按照防爆规定进行管理, 不得随意拆卸、组装、改装或修理产品
- 填料函属于消费者选购件, 请选择符合温度等级T6、防护等级IP66的防爆认证品。

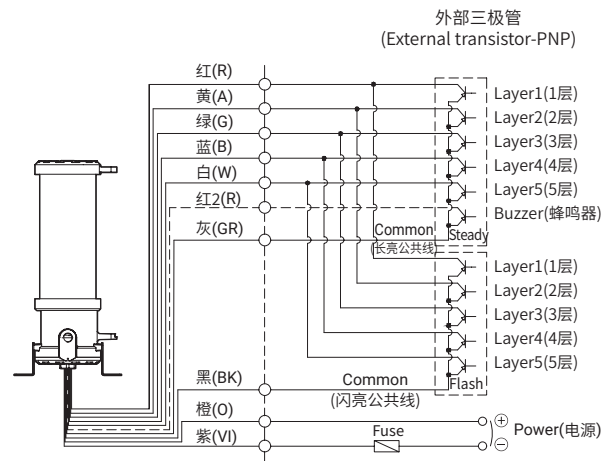
接线图

- QTEX / QTEXB产品可以利用外部触点和三极管进行接线
- 利用三极管接线时使用PNP三极管, 请按以下接线图正确接线。

·外部触点 - QTEX-DC/AC QTEXB-DC/AC



·三极管 - QTEX-DC/AC QTEXB-DC/AC



端子台接线信息

